

# Мембранные разделители сред

Тип РМ (штуцерное присоединение)

Предназначены для защиты приборов от контакта с агрессивными, несущими взвешенные частицы измеряемыми средами путем передачи давления к прибору через разделительную мембрану и нейтральную жидкость

**!** При поставке разделителя в сборе со средством измерения, заполнение разделительной жидкостью осуществляется вакуумной установкой

Диапазон рабочих давлений, МПа

Низкие РМ-Н11	ТМ	0...0,1 / 0,16 / 0,25 / 0,4
	ТВ	-0,1...0
	ТМВ	-0,1...0,15 / 0,3
	РПД-И	0...0,1 / 0,16 / 0,25 / 0,4
Средние РМ-С10, РМ-С10м	ТМ	0...0,6 / 1 / 1,6 / 2,5
	ТМВ	-0,1...0,5 / 0,9 / 1,5 / 2,4
	РПД-И	0...0,6 / 1 / 1,6 / 2,5
Высокие РМ-В10, РМ-В10м	ТМ	0...4 / 6 / 10 / 16 / 25 / 40 / 60 / 100
	РПД-И	0...4 / 6 / 10 / 16 / 25 / 40 / 60 / 100

Диапазон рабочих температур, °С

В соответствии с выбранным средством измерения

Корпус, нижний и верхний фланец

Нержавеющая сталь 08Х17Н13М2

Опция: возможны другие металлы

Мембрана

Нержавеющая сталь 08Х17Н13М2

Опция: фторопластовое покрытие, тантал, монель, хастеллой

Диаметр проходного отверстия, мм

10

Резьба присоединения\*

К средству измерения — внутренняя М20х1,5  
К процессу — наружная М20х1,5 или G½

\* — под заказ другие резьбы

Заливное отверстие

Низкие давления (РМ-Н11) — есть  
Средние давления (РМ-С10, РМ-С10м) — нет  
Высокие давления (РМ-В10, РМ-В10м) — нет

Разделительная жидкость

ПМС-20 (ГОСТ 13032-77)

Объем, вытесняемый под действием максимального давления, мл  
2,5

Дополнительная погрешность вносимая разделителем  
±0,5% (компенсируется настройкой средства измерений)

Варианты поставки

— без средства измерений

— в сборе со средством измерений\*\*

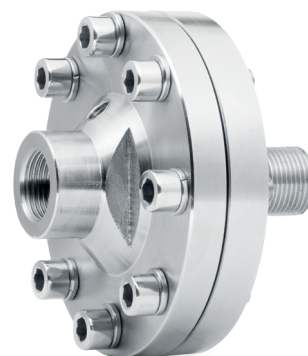
— в сборе со средством измерений\*\* и соединительным рукавом\*\*\* (длина 2 / 3 / 4 / 5 м, см. стр. 81)

\*\* — для ТМ, ТВ, ТМВ Ø63 (серия 10) и Ø100, 150 (все серии)

\*\*\* — до 10 МПа

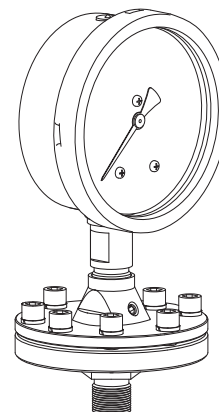
Техническая документация

ТУ 4212-004-4719015564-2013

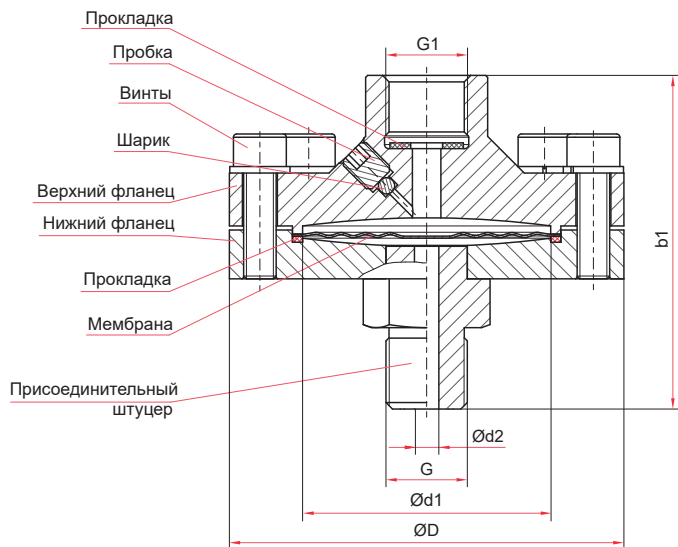


Пример обозначения: РМ — С10 — М20х1,5

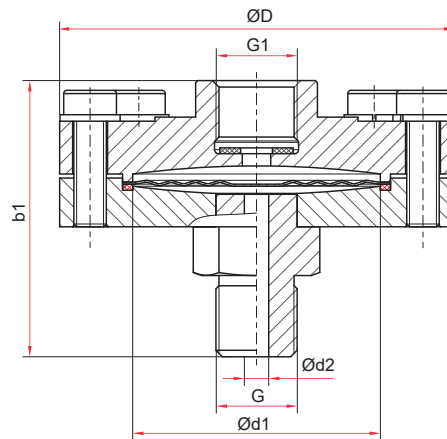
РМ	С	1	0	-	М20х1,5
Тип разделителя мембранный	Диапазон давлений, МПа	Присоединение штуцерное	Заливное отверстие	Исполнение (габариты)	Резьба присоединения к процессу
Низкие	ТМ 0...0,1 / 0,16 / 0,25 / 0,4	1	нет	стандартное	М20х1,5 G½
ТВ -0,1...0	ТМВ -0,1...0,15 / 0,3	0	есть	уменьшенное	
РПД-И 0...0,1 / 0,16 / 0,25 / 0,4	Средние				
ТМ 0...0,6 / 1 / 1,6 / 2,5	ТМВ -0,1...0,5 / 0,9 / 1,5 / 2,4				
ТМВ -0,1...0,15 / 0,3	РПД-И 0...0,6 / 1 / 1,6 / 2,5				
РПД-И 0...0,1 / 0,16 / 0,25 / 0,4	Высокие				
ТМ 0...4 / 6 / 10 / 16 / 25 / 40 / 60 / 100	ТМ 0...4 / 6 / 10 / 16 / 25 / 40 / 60 / 100				
ТМВ -0,1...0,5 / 0,9 / 1,5 / 2,4	РПД-И 0...4 / 6 / 10 / 16 / 25 / 40 / 60 / 100				
РПД-И 0...0,6 / 1 / 1,6 / 2,5					



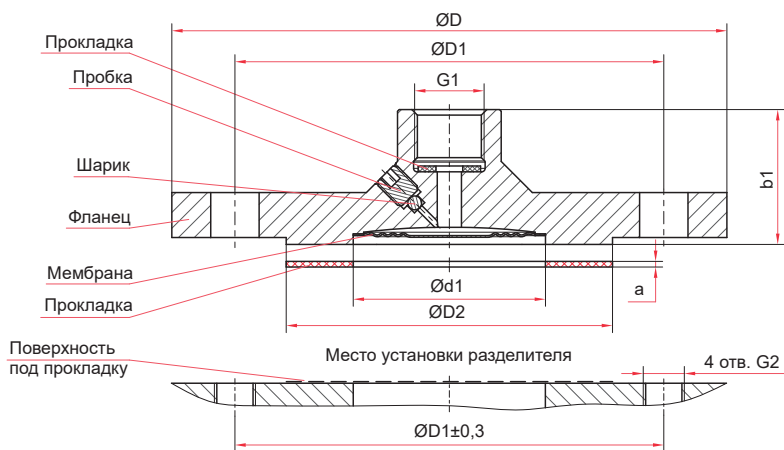
Пример установки

**Габаритные и присоединительные размеры**


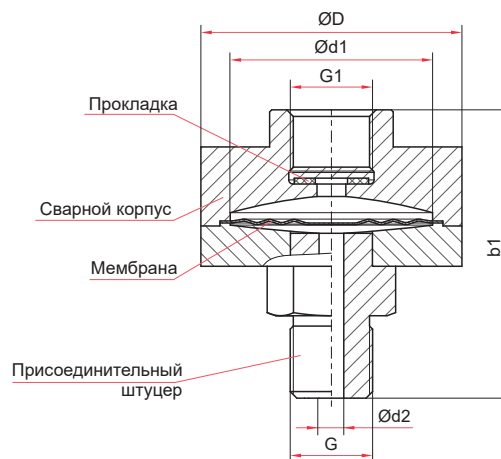
Штуцерное присоединение на низкое давление, тип PM-H11



Штуцерное присоединение на среднее давление, тип PM-C10, PM-C10м



Фланцевое присоединение на среднее и низкое давление, тип PM-C21, PM-C21м



Штуцерное присоединение на высокое давление, тип PM-B10, PM-B10м

**Основные максимальные размеры (мм), вес (кг), объем (мл)**

Модель	D	d1	d2	G	G1	b1	S	Вес	Объем заполняемой жидкости	Объем вытесняемой жидкости
PM-H11-M20x1,5	97	65		M20x1,5		83		1,7	16,4	2,5
PM-H11-G½				G½						
PM-C10-M20x1,5	97	65		M20x1,5		72		1,5	15,6	2,5
PM-C10-G½				G½						
PM-C10м-M20x1,5	88	58	10	M20x1,5	M20x1,5	79	27	1,1	12,4	2,5
PM-C10м-G½				G½						
PM-B10-M20x1,5	77	42		M20x1,5		87		1,3	11,4	2,5
PM-B10-G½				G½						
PM-B10м-M20x1,5	58	38		M20x1,5		83		0,8	9,3	2,5
PM-B10м-G½				G½						

(штуцерное присоединение)

**Основные размеры (мм), вес (кг), объем (мл)**

Модель	D	D1	D2	d1	G1	G2	b1	a	Вес	Объем заполняемой жидкости	Объем вы- тесняемой жидкости
PM-C21	150	110	84	58	M20x1,5	M16	46	4,5	1,7	14,7	2,5
PM-C21м	115	85	68	42		M12	40		1,2	11,4	2,5

(фланцевое присоединение)